

# **«Домвент. Дача»**

**Комплект вытяжной вентиляции  
для дачного или садового дома.**

**Инструкция для самостоятельной установки**

## Как это работает и где используется:

Комплект вытяжной вентиляции «Домвент. Дача» от компании «Домашняя вентиляция» подходит для частных и садовых домов, не оборудованных естественной вытяжной вентиляцией. Избавляет от неприятных запахов в доме, помогает бороться с сыростью и плесенью.

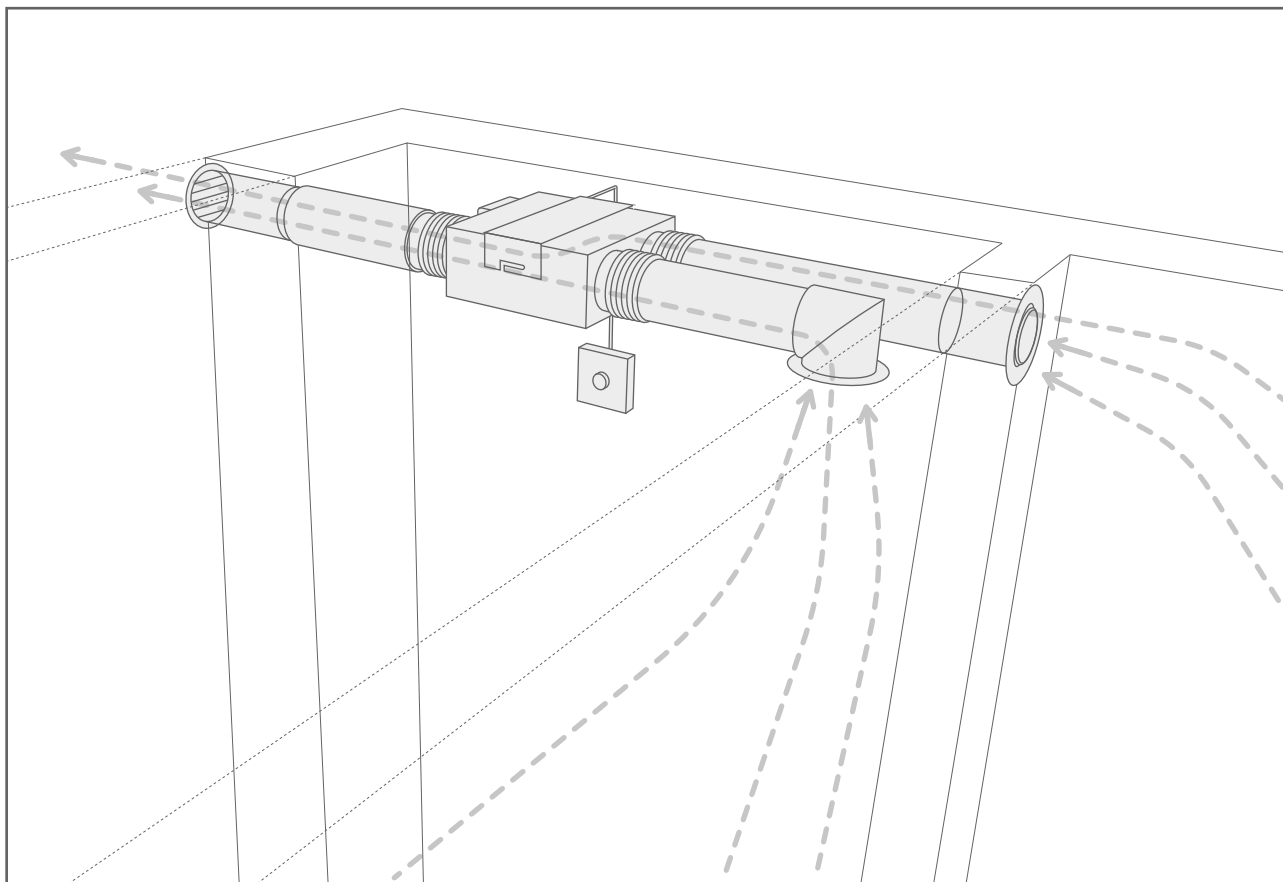
Эффективен и экономичен благодаря трем режимам работы:

Усиленный (140 м<sup>3</sup>/ч). Помогает быстро восстановить комфортную атмосферу в доме.

Экономичный (90 м<sup>3</sup>/ч). Обеспечивает циркуляцию воздуха в дневном режиме.

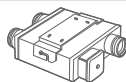
Тихий (55 м<sup>3</sup>/ч). Для работы системы в ночное время.

Процесс установки не требует использования вентиляционных шахт и не нарушает целостность крыши дома.



## В комплект входит:

Вентилятор\* - 1 шт



Анемостат - 2 шт



Воздуховоды диаметр 100 мм  
длиной 500 мм - 3 шт



Решетка наружная диаметр 100 мм - 1 шт



Трубный утеплитель  
длиной 400 мм



Переключатель скорости - 1 шт



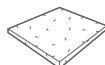
Утеплитель  
5x250x340 мм



Кабель ПВХ 5\*0,75 - 3 м



Вторично-вспененный пенополиуретан  
10x290x400 мм



Кабель ВВГ 3\*1,5 - 3 м



Гофрированный воздуховод  
диаметр 100 мм - 3 м



Площадки для хомутов - 8 шт



Соединитель с обратным клапаном  
диаметр 100 мм - 1 шт



Хомут пластиковый (Стяжка)  
длиной 400 мм - 14 шт



Колено 90 градусов - 1 шт



Саморезы и дюбели - 12 шт



\* - Указанная на корпусе вентилятора производительность выше производительности системы в сборе, так как указана без учета потерь на воздуховодах входящих в комплект.

## Для установки вам понадобится:

Дрель



Коронка диаметром 102 мм



Отвертка или шуруповерт



Нож



Кусачки или бокорезы



Ножовка с мелким зубом



Рулетка



Клейкая монтажная лента



Герметик



### **Внимание!**

- **Комплект не подходит для подключения непосредственно над кухонной плитой.**
- **Не рекомендуется использовать при температуре ниже -20°C.**

## **Подготовка**

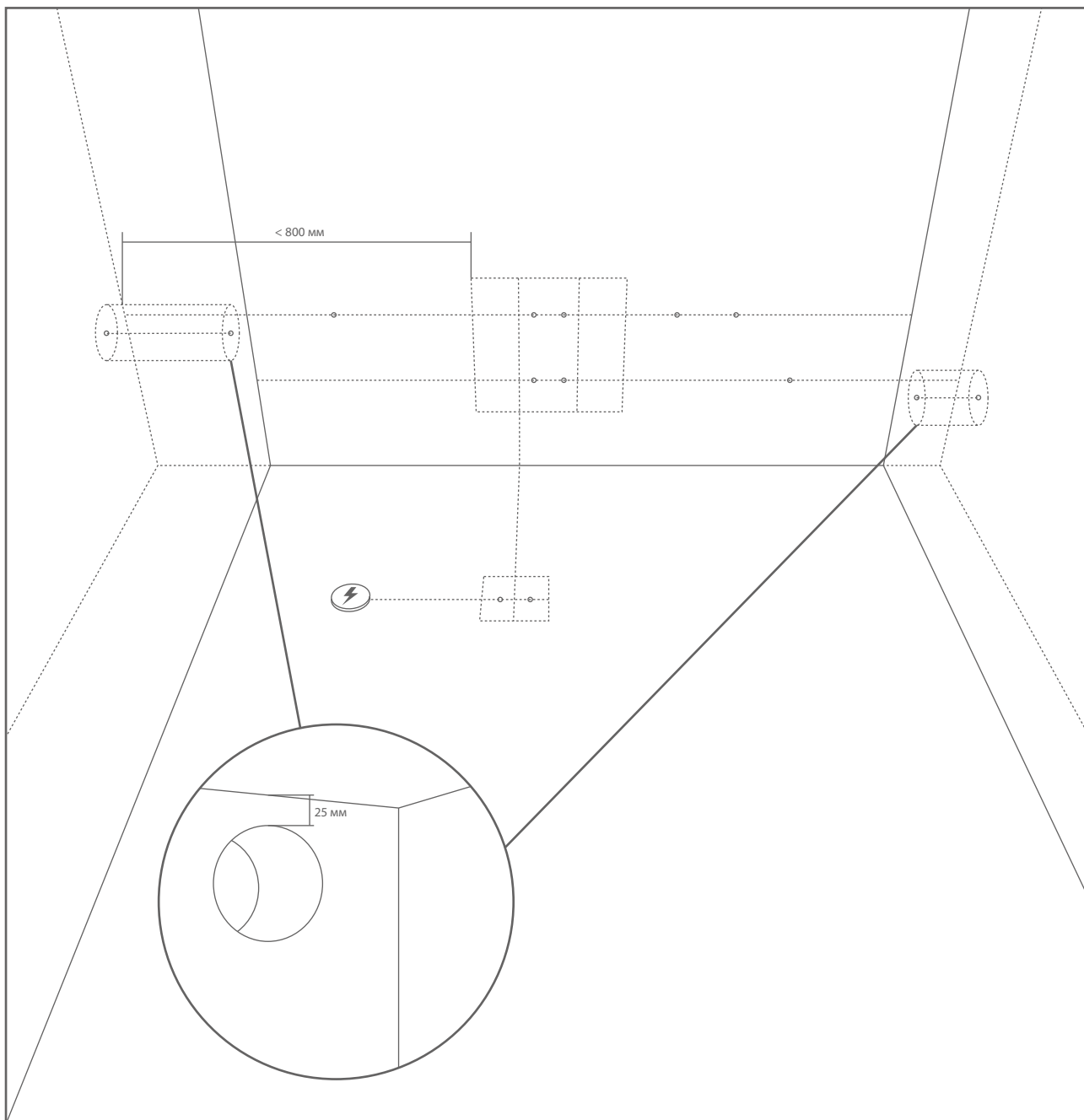
Вентилятор устанавливается в отапливаемой части дома.

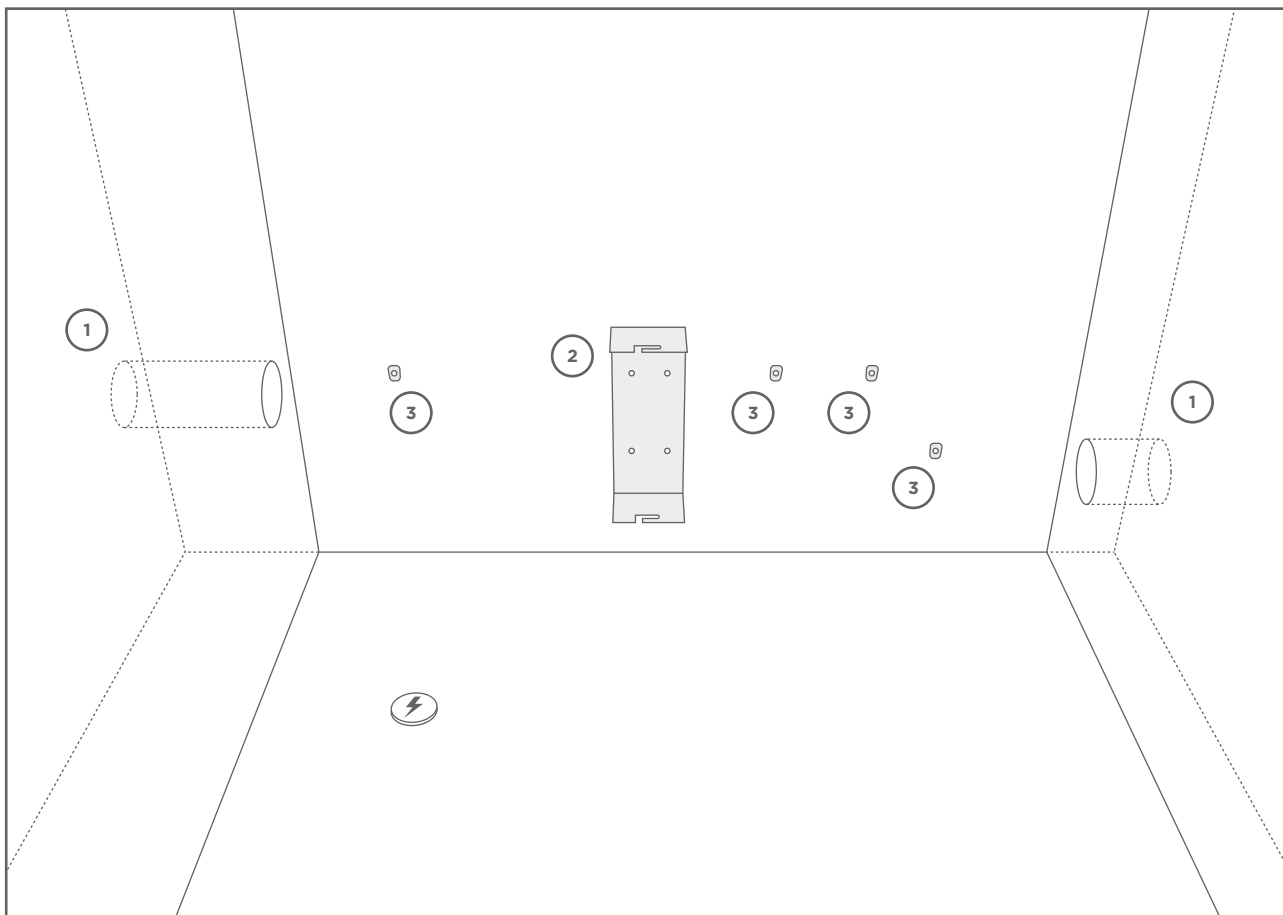
Выберите помещения, в которых будут смонтированы точки забора воздуха.

**Рекомендованный вариант: кухня и санитарный узел.**




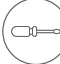

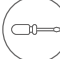
## **Разметка**

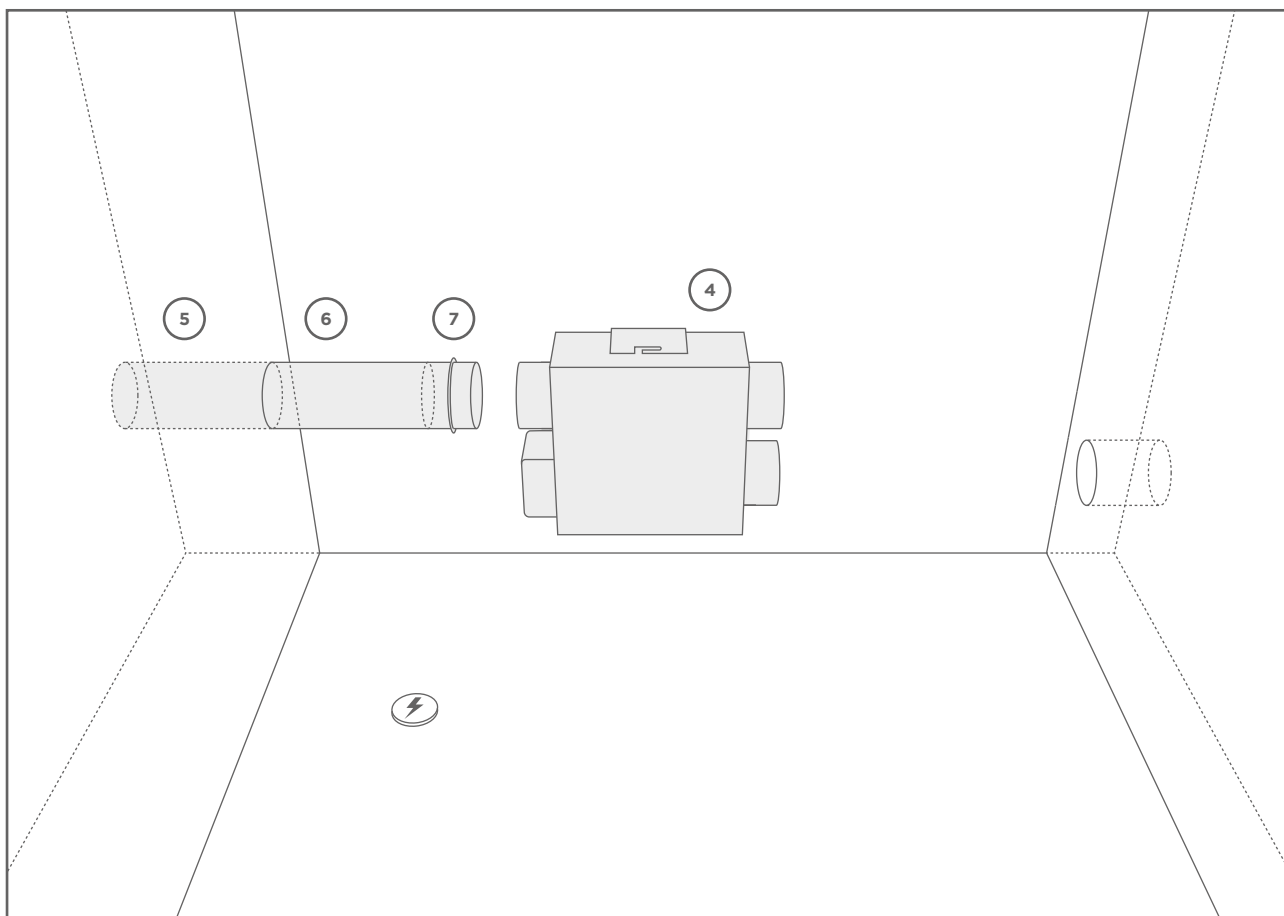
- 1** Выберите наружную стену, в которой будет сквозное отверстие на улицу. Отверстие сверлится на расстоянии 25 мм от потолка.
- 2** Наметьте расположение вентилятора так, чтобы расстояние от внешней поверхности наружной стены до выходного патрубка вентилятора составляло не менее 800 мм по прямой.
- 3** Приложите вентилятор к месту предполагаемой установки и наметьте контуры установочного кронштейна.
- 4** Разметьте отверстие на стене, между помещениями с точками забора воздуха.
- 5** Разметьте точки монтажа хомутов для крепления воздуховодов.
- 6** Определитесь с местом крепления переключателя, учитывая длину провода и удобство эксплуатации.





## Установка

- |          |  |   |
|----------|--|---|
| <b>1</b> | Просверлите коронкой отверстия в стенах.   |   |
| <b>2</b> | Закрепите кронштейн вентилятора, не перетягивая саморезы, чтобы не деформировались демпфирующие прокладки. |   |
| <b>3</b> | Закрепите площадки хомутов.  |   |



**4** Установите вентилятор в кронштейн. Затяните фиксирующие винты.

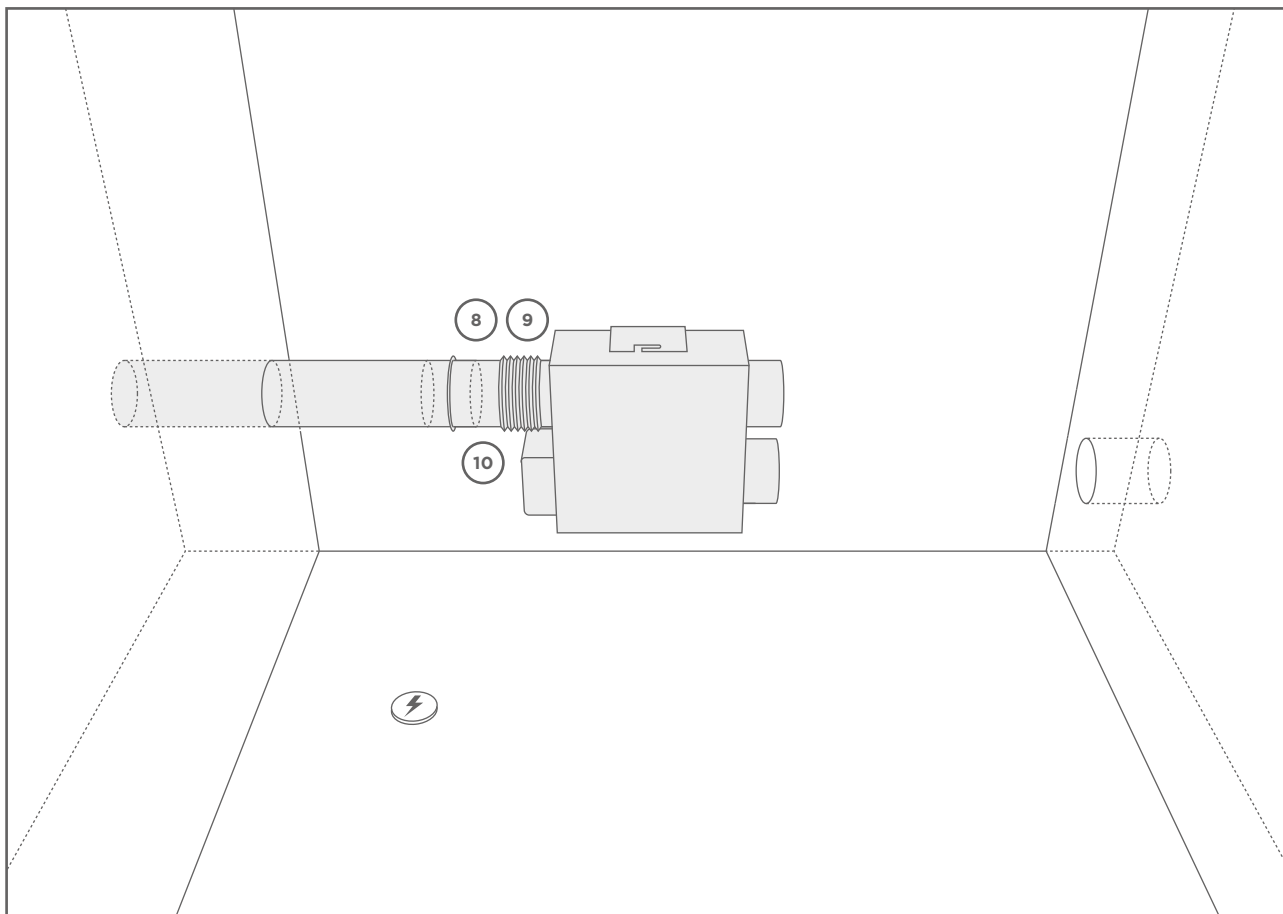


**5** Нарезьте необходимые вам отрезки воздуховода.



**6** Вставьте воздуховод с трубным утеплителем в наружную стену.

**7** Вставьте в воздуховод соединитель с обратным клапаном убедившись, что клапан установлен правильно.

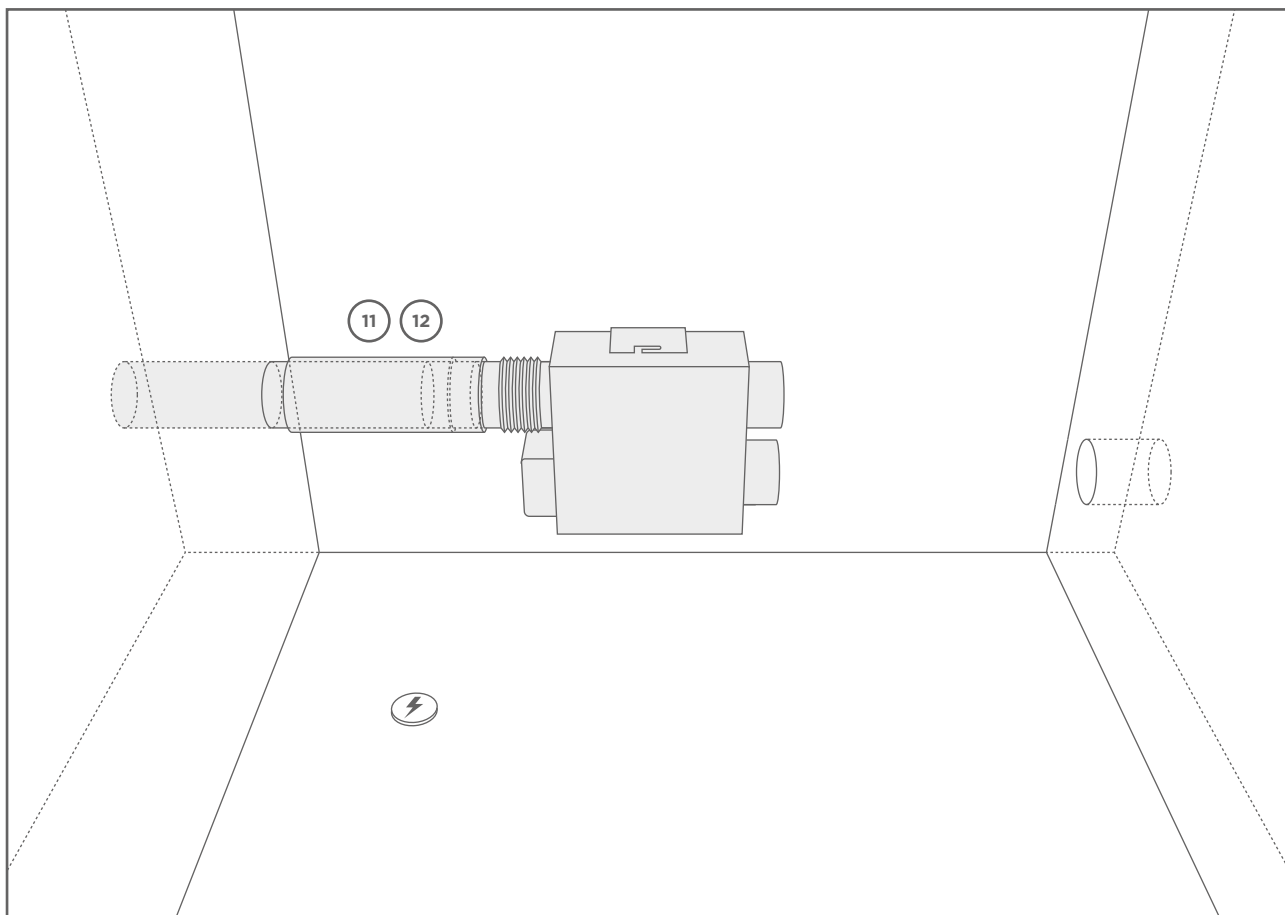


**8** Подсоедините отрезок воздуховода не менее 100 мм.

**9** Наденьте отрезок гофрированного воздуховода длиной 200-250.  
Зафиксируйте стяжкой.

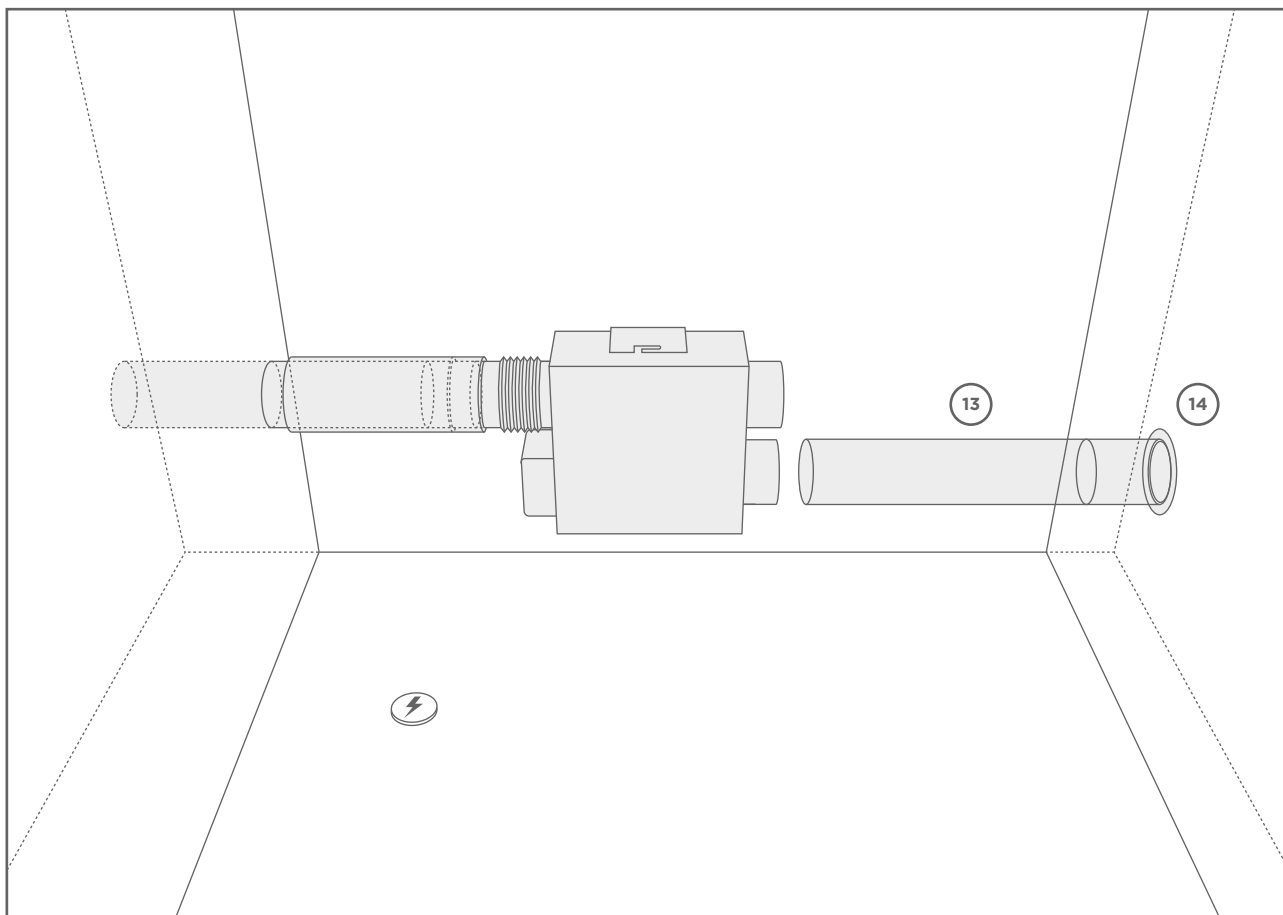
**10** Наденьте свободный конец гибкого воздуховода на выходной патрубок вентилятора.  
Зафиксируйте стяжкой.





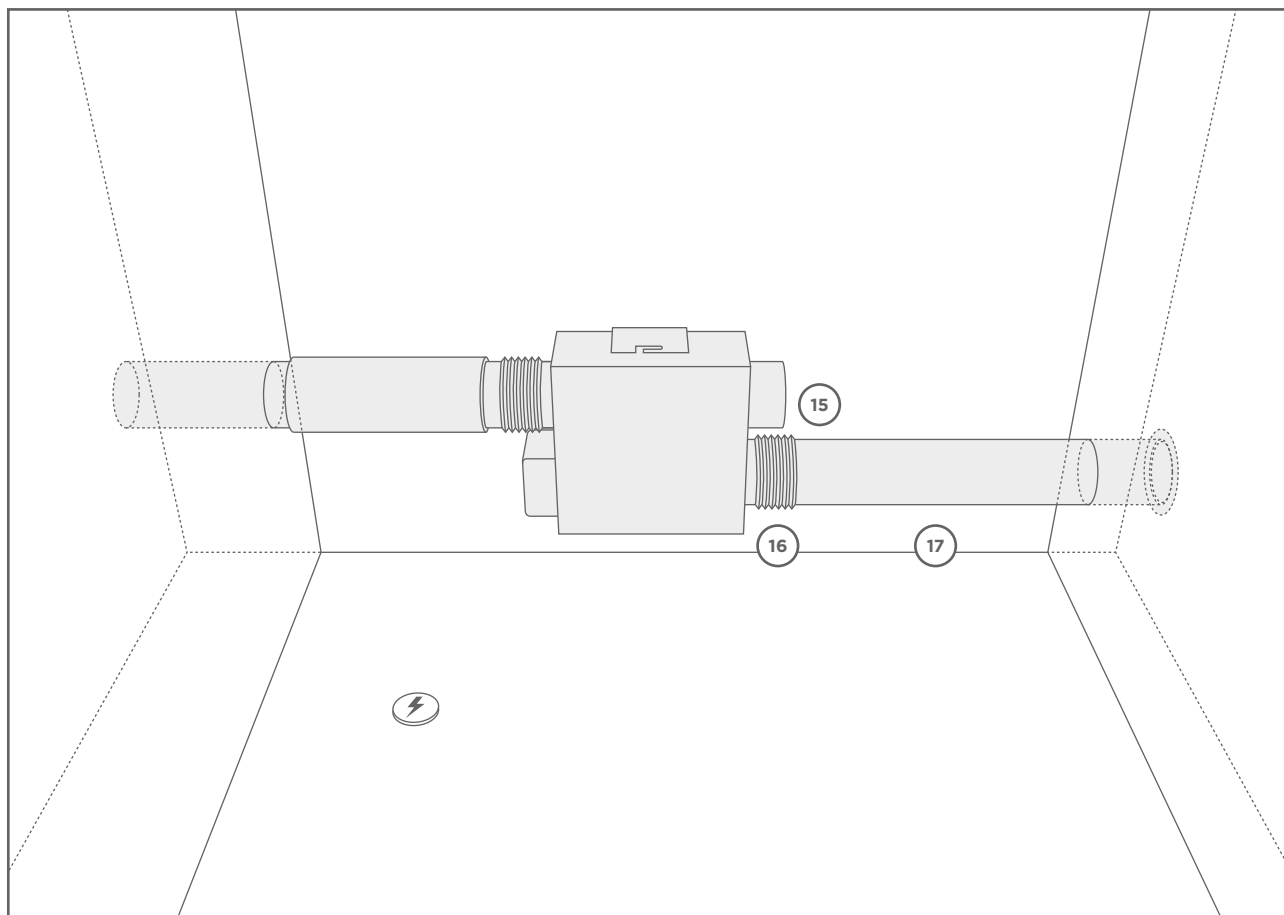
**11** Оберните участок воздуховода с обратным клапаном утеплителем.  
Зафиксируйте стык утеплителя клеей монтажной лентой.

**12** Закрепите воздуховод к потолку хомутами.



**13** Установите воздуховод с вторично-вспененным пенополиуретаном в отверстие внутренней стены.

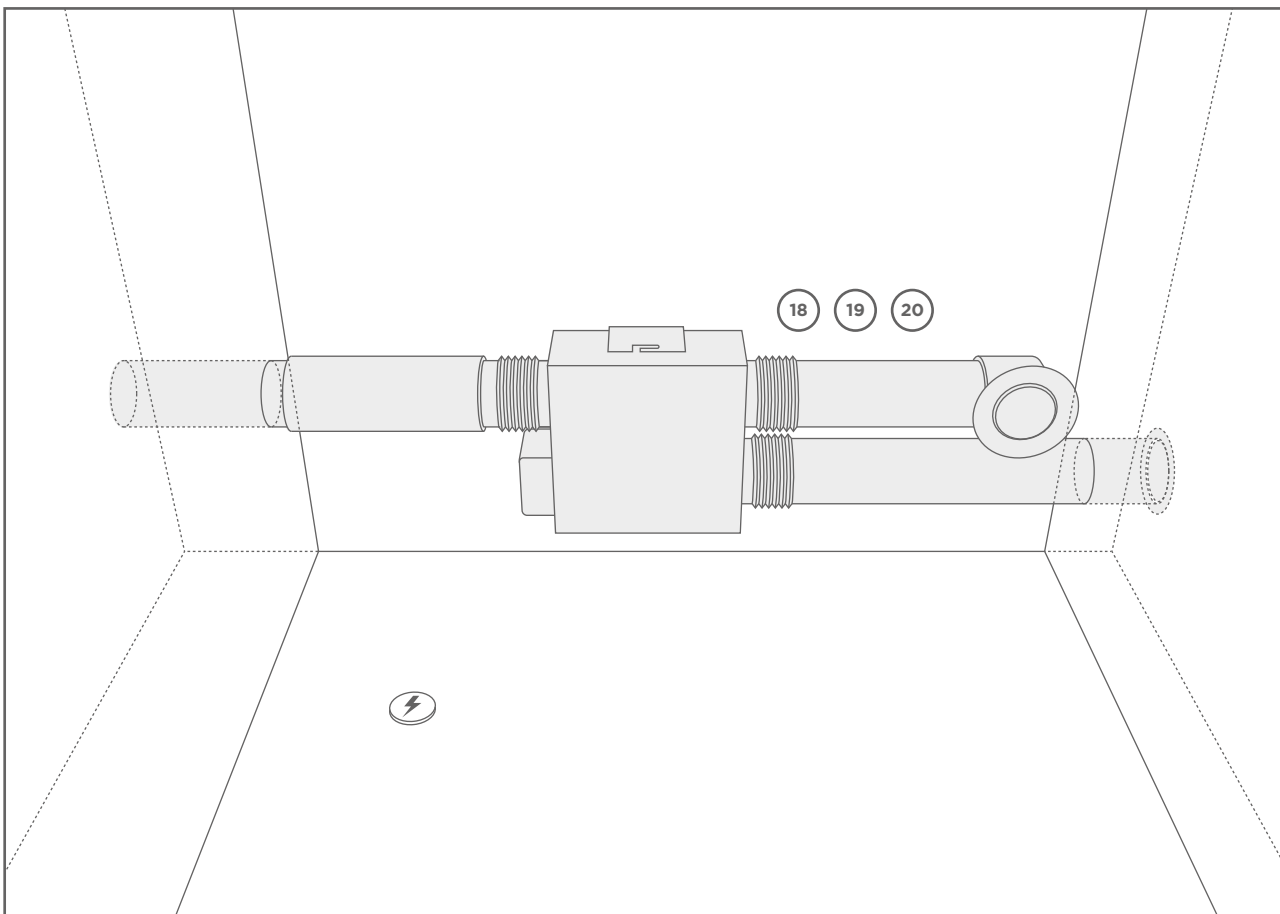
**14** Вставьте анемостат.



**15** Наденьте отрезок гофрированного воздуховода необходимой длины.  
Зафиксируйте стяжкой.

**16** Наденьте свободный конец гибкого воздуховода на входной патрубок вентилятора.  
Зафиксируйте стяжкой.

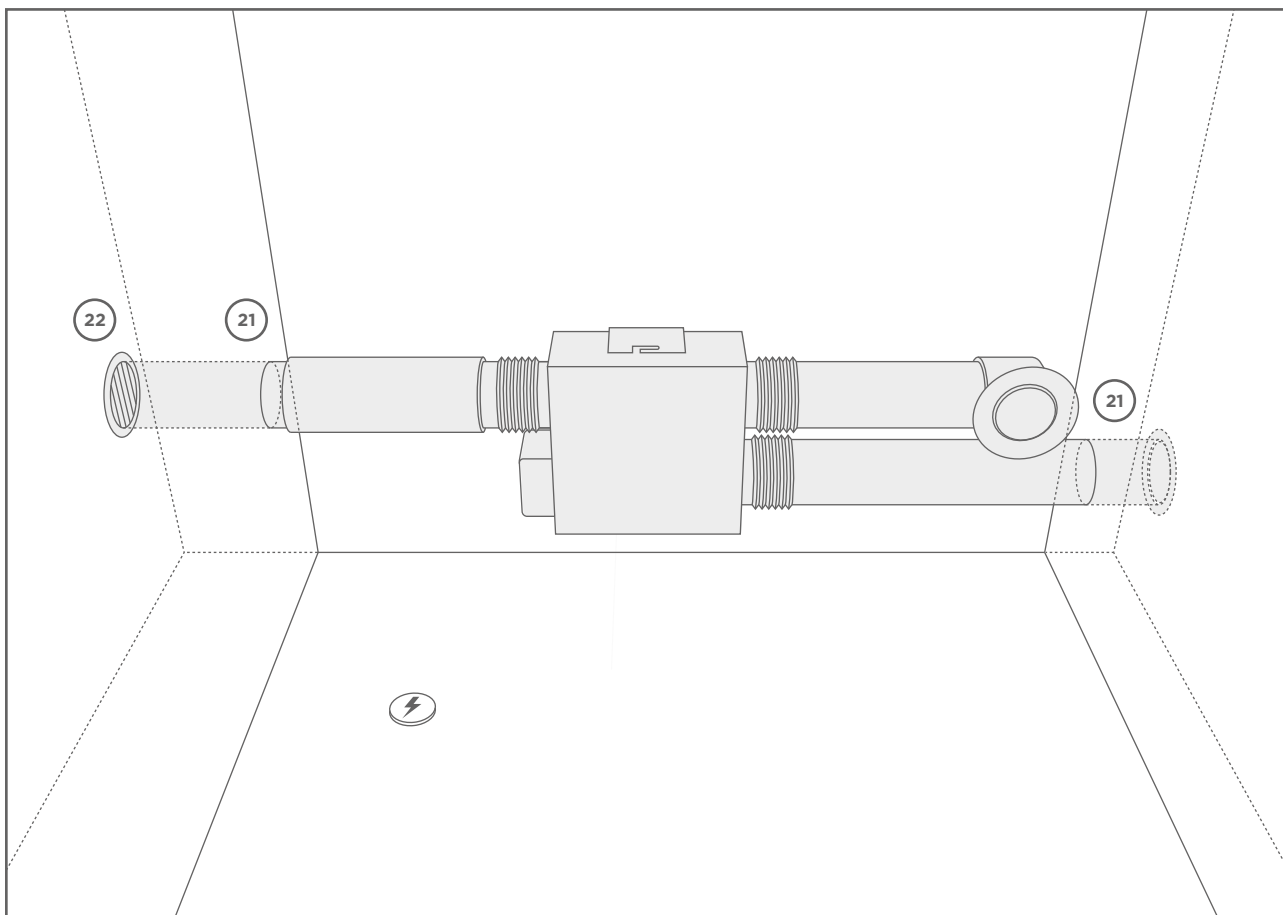
**17** Закрепите воздуховод к потолку хомутами.



**18** Соберите вторую точку забора воздуха: анемостат (9), колено (8), отрезок трубы, отрезок гофрированного воздуховода.

**19** Закрепите хомутами на потолке.

**20** Свободный конец гибкого воздуховода наденьте на второй входной патрубок вентилятора. Зафиксируйте стяжкой.

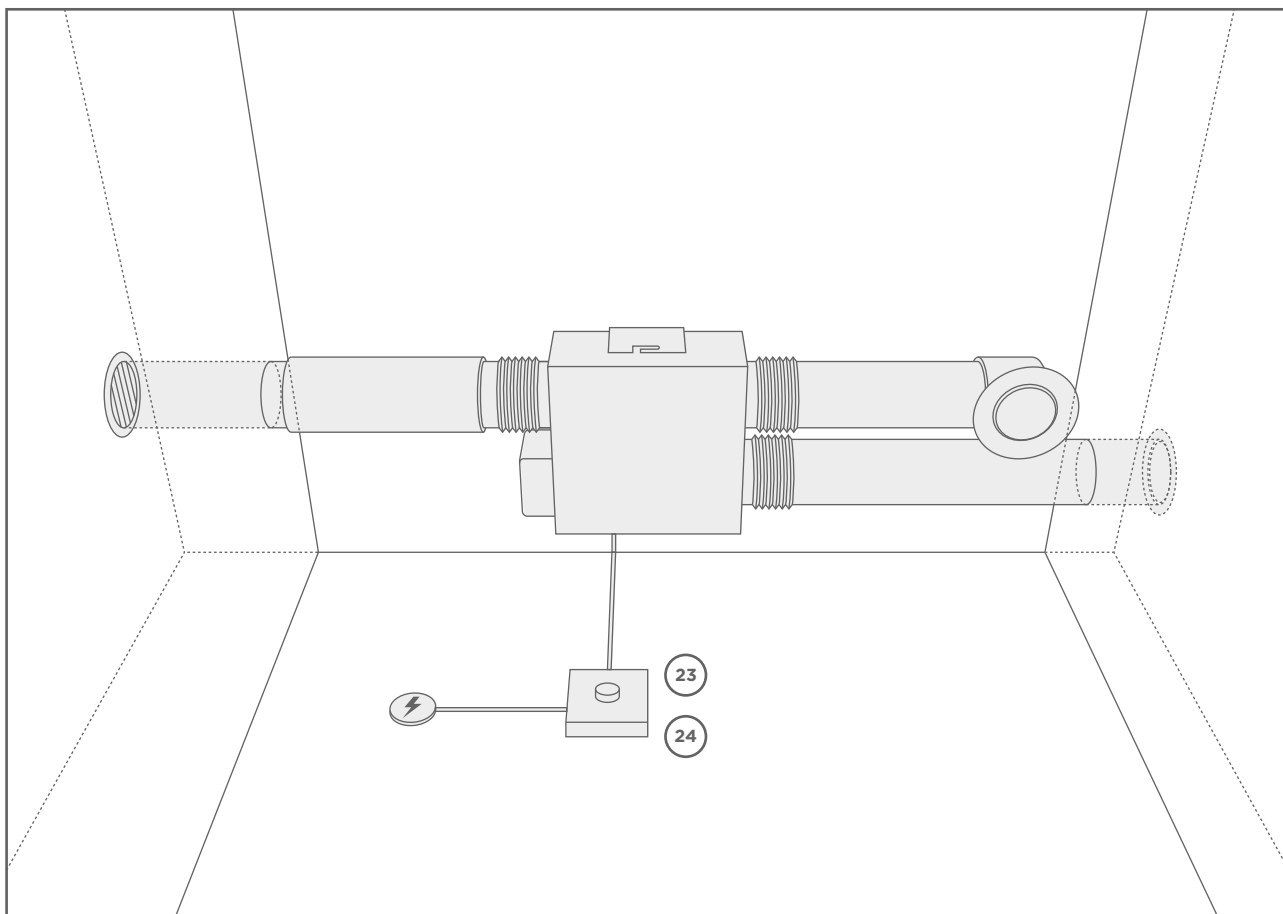


**21** Загерметизируйте воздуховод в стенах.



**22** Вставьте наружную решетку (10) в воздуховод используя герметик.





**23** Закрепите переключатель скорости (11).



**24** Заведите питающий переключатель скорости кабель в монтажную коробку.  
Подключайте согласно цветам: коричневый - фаза, синий - ноль, желтый - земля.



# Удобная модульная система

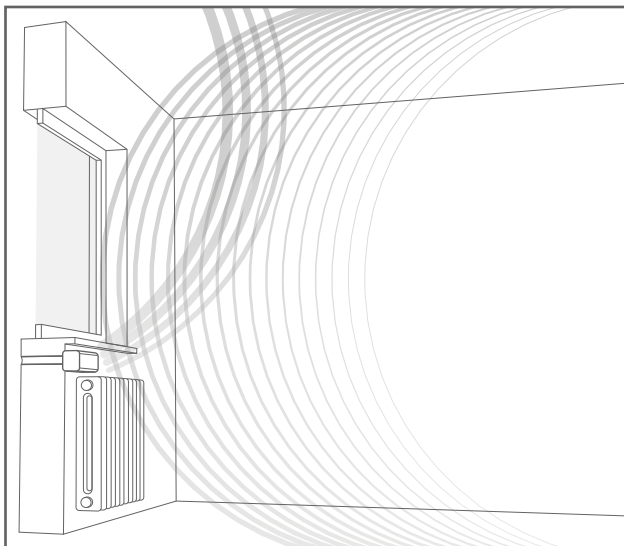
Комплект вытяжной вентиляции «Домвент. Дача» от компании «Домашняя вентиляция» - это решение проблемы вывода влажного и перенасыщенного CO<sub>2</sub> воздуха из вашего дома.

Если у вас стоят герметичные оконные конструкции или окна отсутствуют, мы рекомендуем дополнить систему вытяжной вентиляции «Домвент. Дача» приточными вентклапанами «Домвент» или «Оптима», чтобы обеспечить постоянное, регулируемое поступление свежего воздуха в дом.

## Приточные вентиляционные клапаны

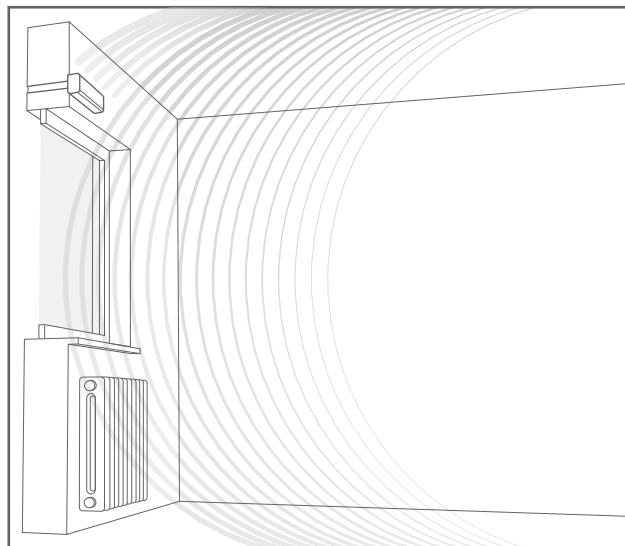
### «Домвент»

Устанавливается в стене между радиатором отопления и подоконником. За счет разницы в давлении воздушный поток с улицы по каналу в стене затягивается в помещение, а встроенный в клапан фильтр очищает воздух и защищает от шума, пыли и насекомых. Поступая на радиатор отопления, свежий воздух смешивается с теплым и не требует дополнительного нагрева. Есть функция регулировки объема поступающего воздуха.



### «Оптима»

Работает по тому же принципу, что и «Домвент», но может устанавливаться не только над радиатором отопления, но и под потолком на высоте 2-2,2 м, где поступающий свежий воздух смешивается с теплым. Подходит для помещений с печным отоплением или системой теплый пол. Оснащен фильтром предварительной очистки G3. Есть функция регулировки объема поступающего воздуха.





Лауреат конкурса «100 лучших товаров России» в 2014 году

# НВ

Участник программы  
«КВАРТИРНЫЙ ВОПРОС»



Устройство было удостоено высшей награды на конкурсе «Инновация в строительстве» в 2011 году.



Победитель в номинации «Прорыв года» ежегодного конкурса «Экспортер года» в 2015 году

Производитель оставляет за собой право на внесение изменений в конструкцию.

Узнайте больше о здоровом воздухе в вашем доме:

**Гарантия 5 лет  
со дня продажи**

**domvent.com**

**8 800 100 39 43**

бесплатный звонок из любого региона России

Изготовитель:

ООО «ДОМВЕНТ» г. Санкт-Петербург,  
шоссе Революции, д. 69, корп. 102